

ライザーベース アクセサリー/パーツリスト

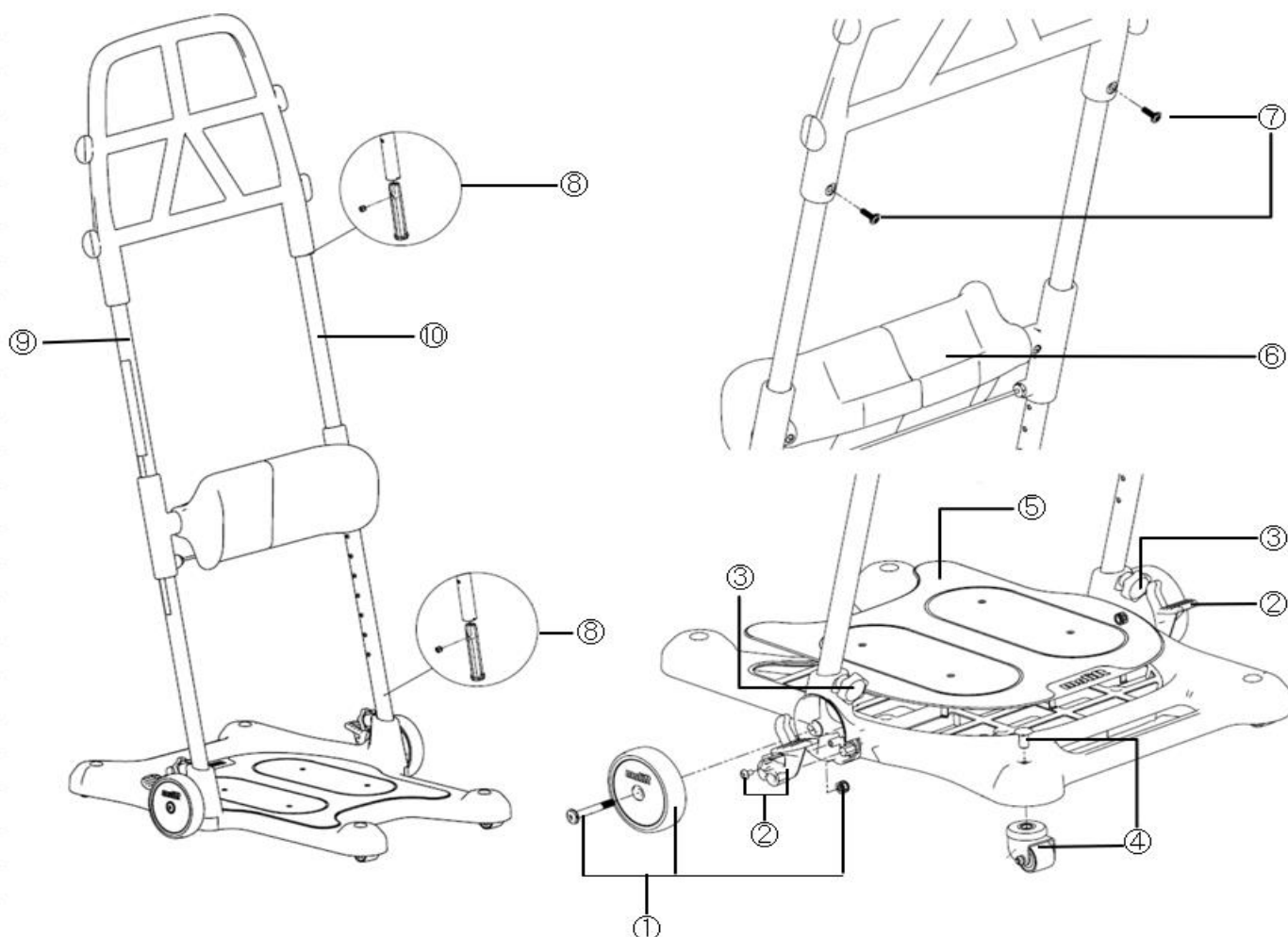


図	商品コード	商品名	単位
1	03153124	ライザーベース 100mmホイール(2個セット)	セット
2	03153125	ライザーベース ブレーキペダル 左右セット	セット
3	03153126	ライザーベース ノブ(2個入)	セット
4	03153127	ライザーベース 35mmキャスタホイール(4個セット)	セット
5	03153128	ライザーベース フットプレート	個
6	03153129	ライザーベース レッグサポート	個
7	03153130	ライザーベース ハンドル固定ネジ(2個入)	セット
8	03153131	ライザーベース ブラックプラスチックパイプ(2個入)	セット
9	03153132	ライザーベース パイプ右	本
10	03153133	ライザーベース パイプ左	本

※上記価格に別途消費税がかかります。

※製品の仕様・価格は予告なく変更する場合がございます。

ラックヘルスケア株式会社

〒542-0081 大阪市中央区南船場2-10-2 TEL 06-6244-0636 FAX 06-6244-0836

コードNo.2023.04