



emテーブル TABERU  
(エム)

# 取扱説明書

設置方法はこちら

【emテーブル TABERU】

(エム)  
サイズ 幅:700mm×奥行:650mm  
厚み:9mm  
重量 約1,700g

emテーブル TABERUをお買い上げいただき誠にありがとうございます。正しくご使用いただくためにご使用前に必ずお読みください。  
(エム)

## ⚠️ 安全上のご注意

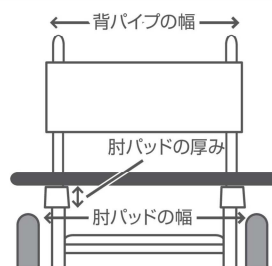
- ⚠️ テーブルの前部分を押さえないでください。破損したり、車いすごと転倒する恐れがあります。
- ⚠️ 水に濡らさないようにしてください。濡れた場合は速やかに拭き取ってください。
- ⚠️ テーブルが適切にセットされているかご確認ください。  
不安定な状態ではないかご確認ください。車いすとテーブルの間でのすれ落ち、挟み込みには十分にご注意ください。
- ⚠️ お取り扱いには医師、看護師、PT、OTなど専門家に適切な指示をうけて装着してください。

## 取り付け可能寸法

左右の肘パッド幅(外～外) 450mm～540mm  
左右の背パイプ幅(外～外) 400mm～450mm

※車いすの肘パッドの幅などに応じて自由に付けていただけます。  
ご参考までに裏面に設置例をご紹介します。

※取り付け時には、肘パッドがしっかり固定されていることを確認ください。



本書は本書記載内容により無料修理を行うことをお約束するものです。

## 保証書

この度は本製品をお買い上げ頂きましてありがとうございます。品質には万全を期しておりますが、通常の使用において万一故障が発生しました場合は下記の規定により修理保証させていただきます。

- ① 保証期間は、お買い上げ後1年間です。
- ② 保証期間中に品質の不完全による故障が生じた場合には、無料にて修理致します。
- ③ ただし、以下の場合は保証期間中でも保証書は適用されません。
  - a. 説明書の内容以外の操作や取扱上の不注意
  - b. 製品に改造を加えた場合の故障
  - c. 天災・地変等による故障、損傷
  - d. 本体ではなく消耗部品
  - e. お買い上げ後の輸送・移動・落下等による故障
  - f. 保証書に販売店名、購入日等所定の記載が無い場合
  - g. 保存上の不備
- ④ 以上の保証は本製品を日本国内で使用した場合に限ります。

emテーブル TABERU 本体保証書 (エム)	
型番	
保証期間	ご購入日より1年間
お客様ご記入欄	
お名前	電話番号 — —
ご住所 〒	-
販売店記入欄	
店名	電話番号 — —
住所	
ご購入日 年 月 日	

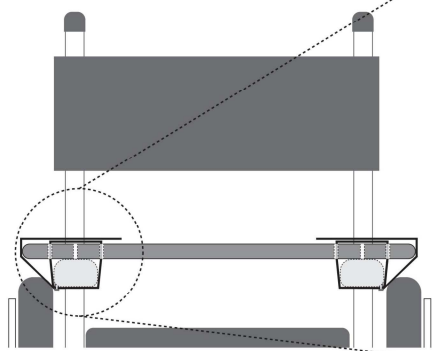
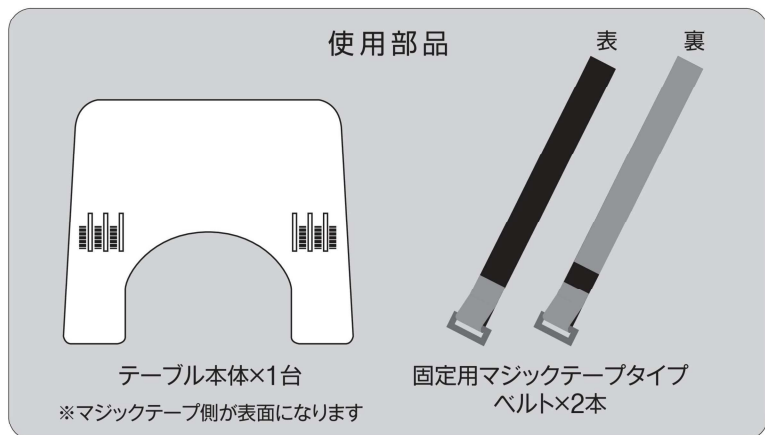
お願い 本保証書は、所定事項が記入されていることにより有効となります。  
記入の無い場合は、ご購入日、販売店名を証明できるもの(納品書や領収書)を添付してください。  
販売店様へ お客様へ商品をお渡す際は、必ず販売日・貴店名・住所をご記入の上、貴店印をご捺印下さい。  
記入漏れがあると、保証期間内でも無料保証が受けられない事があります。

# 設置方法

## 1 車いすにテーブルをベルトで固定

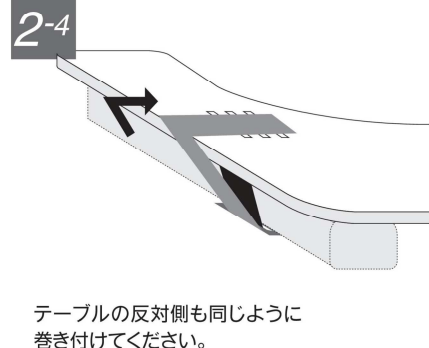
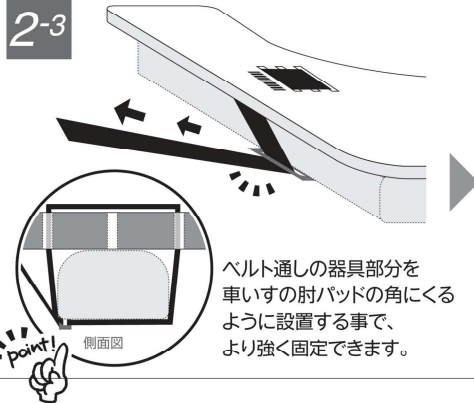
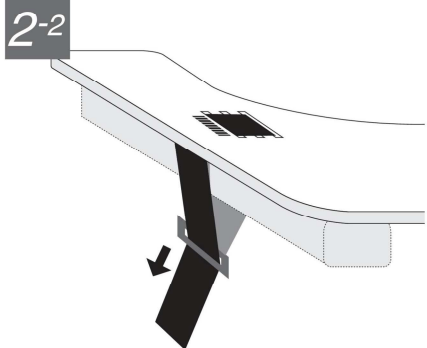
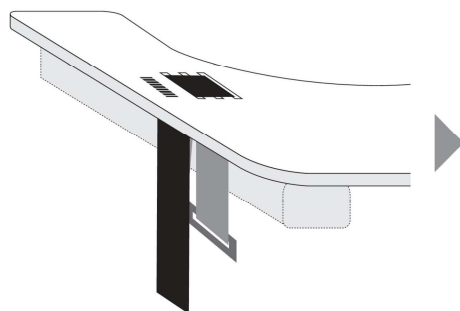
### 設置例

あくまでも設置例です。車いすの肘パッドの幅などに応じてしっかりと固定出来るように設定してください。肘パッドの幅によって固定ベルトの通す穴を変更してください。



### 2-1 初期出荷状態

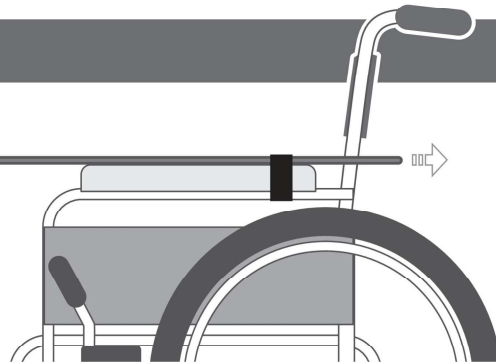
ベルトのマジックテープとテーブル本体のマジックテープがしっかり着いていることをご確認ください。



## 2 テーブルの位置を調整

利用者にとって正しい位置になるよう調整してから、テーブルをベルトで固定してください。

位置の調整



注意

肘がテーブルにきちんと乗り、身体とテーブルとの間が窮屈では無い、テーブルが浅く設置されて不安定では無いかをご確認してください。

お問い合わせ先

# LAC

ラックヘルスケア株式会社

ラックヘルスケア株式会社

営業本部 〒102-0093 東京都千代田区平河町1-3-13 CIRCLES平河町3F  
TEL.03-6261-8993 FAX.03-6261-8995

大阪オフィス 〒542-0081 大阪府大阪市中央区南船場2-10-2  
TEL.06-6244-0636 FAX.06-6244-0836

九州オフィス 〒862-0924 熊本県熊本市中央区帯山2-1-23 パークヒル帯山1F  
TEL.096-340-8101 FAX.096-340-8102

URL <http://www.lac-hc.co.jp>