

LAC

ラックヘルスケア株式会社

次世代モジュラー車いす

レボ・ネクスト

REVO
be Active for Independence

シートユニット × 駆動ユニット

「多機能なのに簡単調整」

— 1人1人に合った調整をもっとシンプルに —

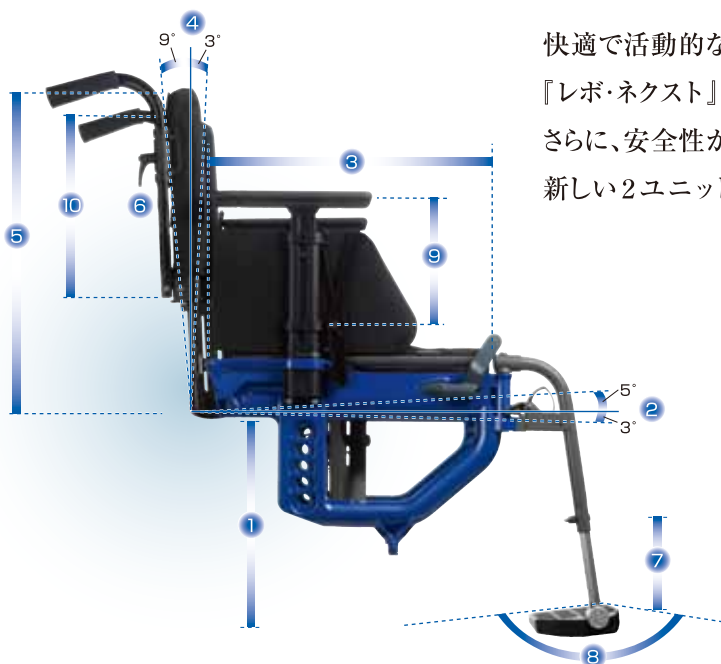
The Next generation



be Active for Independence

シートユニット × 駆動ユニット で「多機能なのに簡単調整」

シートユニット

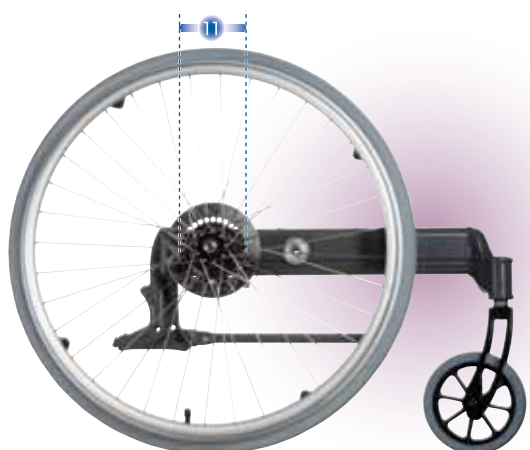


快適で活動的な座位姿勢を提供するために、やるべきことはたくさんあります。『レボ・ネクスト』は、それを「短時間」で行えるよう「簡単な調整」にこだわりました。さらに、安全性が飛躍的に向上した「新ブレーキシステム」も標準装備。新しい2ユニットの分離構造が、快適な生活環境を提案します。

『レボ・ネクスト』の調整機能 ()内は調整幅

- ① 座面高さ調整 (40~50 cm / 5段階)
- ② 座面角度調整 (-3°~5° / 4段階)
- ③ 座面奥行調整 (37~42 cm)
- ④ バックサポート角度調整 (87°~99°)
- ⑤ バックサポート高さ調整 (30~45 cm)
- ⑥ バックサポート張り調整
- ⑦ フットサポート高さ調整
- ⑧ フットサポート角度調整
- ⑨ アームサポート高さ調整
- ⑩ 介助ハンドルの高さ調整
- ⑪ 車軸位置調整 (3段階)

駆動ユニット



レボ・ネクスト



希望小売価格 **¥298,000** (非課税)

当カタログ記載の仕様、価格は予告なく変更する場合がございますのでご了承ください。

LAC ラックヘルスケア株式会社

本社 〒542-0081 大阪市中央区南船場2-10-2
TEL.06-6244-0636 FAX.06-6244-0836

東京オフィス 〒105-0014 東京都港区芝3-43-16 KDX三田ビル11F
TEL.03-5419-8050 FAX.03-5419-8051

九州オフィス 〒862-0924 熊本県熊本市中央区帯山2-1-23 パークヒル帯山1F
TEL.096-340-8101 FAX.096-340-8102

URL <http://www.lac-hc.co.jp>

製造元: **etac** etacAB (sweden)

コードNo: 2014.07